

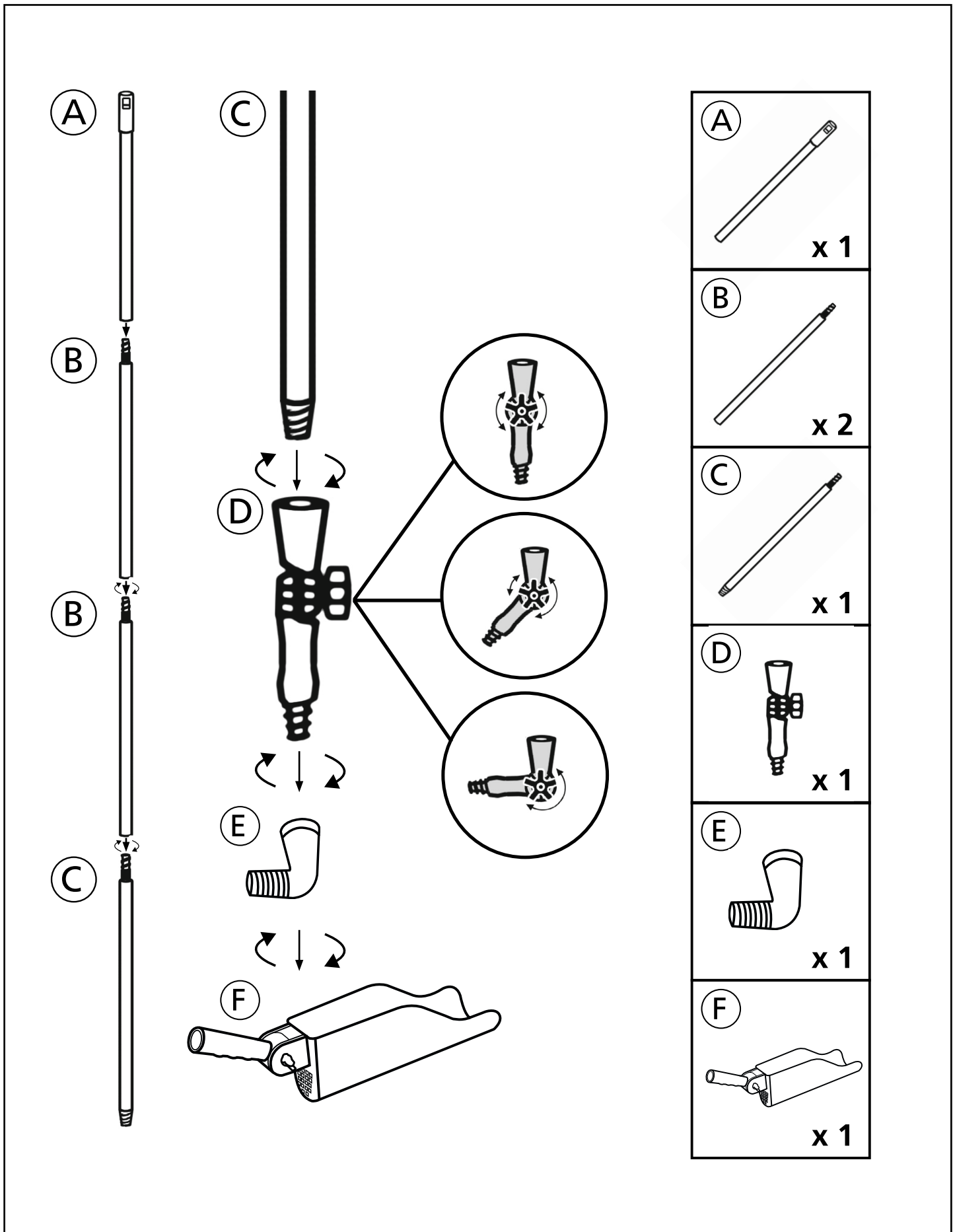


- Ⓛ Gebrauchsanweisung
- Ⓜ Instructions for use
- Ⓝ Mode d'emploi
- Ⓞ Instrucciones para el uso
- Ⓟ Istruzioni per l'uso
- Ⓠ Gebruiksaanwijzing

- Ⓟ Instruções de utilização
- Ⓡ Brugsanvisning
- Ⓢ Bruksanvisning
- Ⓣ Instrukcja obsługi
- Ⓤ Οδηγίες χρήσης
- Ⓥ Návod k použití

- Ⓢ Navodilo za uporabo
- Ⓣ Návod na použitie
- Ⓤ Használati utasítás
- Ⓥ Способ применения
- Ⓦ Kullanma kılavuzu

Maximex



© MAXIMEX_06.08.2019_88170500



- Ⓓ Gebrauchsanweisung
- ⒼⒹ Instructions for use
- Ⓕ Mode d'emploi
- Ⓔ Instrucciones para el uso
- Ⓘ Istruzioni per l'uso
- Ⓝ Gebruiksaanwijzing

- Ⓟ Instruções de utilização
- ⒹⓀ Brugsanvisning
- Ⓢ Bruksanvisning
- Ⓟ Instrukcja obsługi
- ⒼⓇ Οδηγίες χρήσης
- Ⓒ Návod k použití

- ⓈⒶ Navodilo za uporabo
- ⓈⓀ Návod na použitie
- Ⓕ Használati utasítás
- ⓇⓈ Способ применения
- ⓉⓇ Kullanma kılavuzu

Maximex

Ⓓ **Gebrauchsanweisung:**

Immer entgegengesetzt zur Richtung des Abflussrohres schieben!

ⒼⒹ **Usage Instructions:**

Always move the shovel in the opposite direction of the downspout!

Ⓕ **Mode d'emploi:**

Diriger la pelle toujours dans le sens opposé au tuyau de descente !

Ⓔ **Instrucciones de uso:**

¡Empuje siempre en la dirección opuesta a la del tubo de desagüe!

Ⓘ **Istruzioni d'uso:**

Spingere sempre in direzione opposta al tubo pluviale!

Ⓝ **Gebruiksaanwijzing:**

Altijd van de regenpijp af schuiven!

Ⓟ **Modo de utilização:**

Empurrar sempre no sentido contrário ao tubo de escoamento!

ⒹⓀ **Brugsvejledning:**

Start altid ved nedløbsrøret og arbejd dig væk fra dette!

Ⓢ **Bruksanvisning:**

Ska alltid föras i motsatt riktning till avloppsröret!

Ⓟ **Instrukcja użycia:**

Przesuwać zawsze przeciwnie do kierunku przepływu rynny odpływowej!

ⒼⓇ **Οδηγία χρήσης**

Σπρώχνετε πάντα αντίθετα προς την κατεύθυνση του σωλήνα απορροής!

Ⓒ **Návod k použití:**

Čistič vždy posouvejte směrem od odtokové trubky!

ⓈⒶ **Navodilo za uporabo:**

Vedno potiskajte stran od odtočne cevi!

ⓈⓀ **Návod na použitie:**

Lopatku vždy posúvajte v ríne smerom od odtokovej rúry.

Ⓕ **Használati utasítás**

A tisztítót mindig a lefolyócsőhöz képest ellentétes irányba kell mozgatni!

ⓇⓈ **Инструкция по применению:**

Всегда проталкивайте в направлении, противоположном водосточной трубе!

ⓉⓇ **Kullanma kılavuzu**

Her zaman atık su borusu yönünün tersine doğru itiniz!

Maximex GmbH & Co. KG
Bentheimer Str. 239 · D-48529 Nordhorn
info@maximex.eu · www.maximex.eu