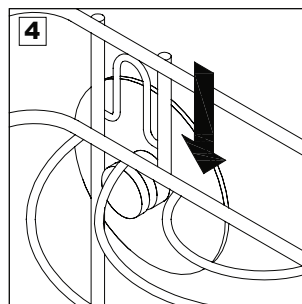
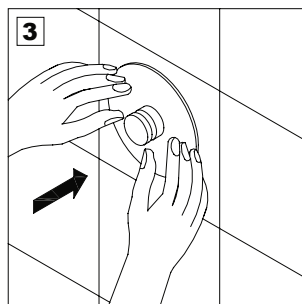
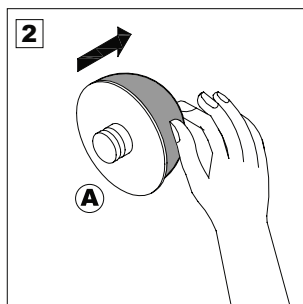
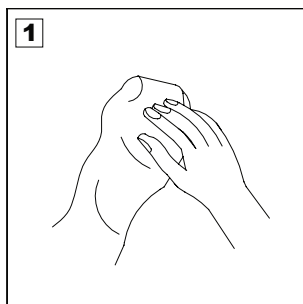


- Ⓓ Gebrauchsanweisung
- Ⓔ Instructions for use
- Ⓕ Mode d'emploi
- Ⓖ Instrucciones para el uso
- Ⓘ Istruzioni per l'uso
- Ⓝ Gebruiksaanwijzing

- Ⓟ Instruções de utilização
- Ⓖ Brugsanvisning
- Ⓢ Bruksanvisning
- Ⓟ Instrukcja obsługi
- Ⓖ Οδηγίες χρήσης
- Ⓒ Návod k použití

- Ⓛ Navodilo za uporabo
- Ⓢ Návod na použitie
- Ⓗ Használati utasítás
- Ⓢ Способ применения
- Ⓝ Kullanma kılavuzu

# Maximex



### Ⓓ TurboFIX EDELSTAHL

1. Untergrund reinigen – trocken reiben.
2. Schutzfolie von Spezial-Klebeplad(s) abziehen.
3. Die Klebeplatte A an der gewünschten Stelle sehr fest andrücken.

**HINWEIS:** Bei Artikeln mit mehreren Klebeplatten oder bei Artikeln mit zwei Befestigungsaufnahmen auf einer Klebeplatte, zuerst die Klebeplatte(n) A am Artikel befestigen und dann an gewünschter Stelle andrücken. Anschließend den Artikel vorsichtig abnehmen und die Klebeplatte(n) erneut fest andrücken.

4. Artikel aufhängen.

**WICHTIG:** Um das TurboFix-System wieder rückstandslos zu entfernen, trennen Sie die Klebeplatte(n) A mit einem Messer vorsichtig von der Fliesenwand ab und entfernen Sie eventuell verbliebene Kleberückstände.

**ACHTUNG!** Die max. Belastung kann je nach Hebelkraft und wie weit der Punkt der Belastung vom Adapter entfernt ist, nach unten abweichen. Montageanleitung für eventuelle Reklamationszwecke aufbewahren!

**Nennlast:** 2 kg

**Typenbezeichnung:** 2-0037-2000

### Ⓔ TurboFIX STAINLESS STEEL

1. Clean the surface – rub dry.
2. Pull the protective film off the special adhesive pad(s).
3. Press the adhesive plate A in the desired place very firmly.

**NOTE:** For articles with several adhesive plates or for articles with two fastening mounts on one adhesive plate, first fasten the product to the adhesive plate(s) A and then press into the desired place. Subsequently, carefully remove the article and press the adhesive plate(s) firmly on again.

4. Hang up the article.

**IMPORTANT:** In order to remove the TurboFix system without leaving any residues, separate the adhesive plate(s) A from the tiled wall carefully using a knife and remove any possibly remaining adhesive residues.

**CAUTION!** The maximum load may be reduced depending on the leverage and how far the load point is away from the adapter. Keep the assembly instructions for potential complaint purposes!

**Nominal load:** 2 kg

**Type designation:** 2-0037-2000

### Ⓖ TurboFIX ACIER INOXYDABLE

1. Nettoyer le support et le sécher en frottant.
2. Retirer le film protecteur du (des) tampon(s) adhésif(s) spécial(-aux).
3. Placer le disque adhésif A à l'endroit souhaité en exerçant une très forte pression.

**INFORMATION:** Lorsque l'article comporte plusieurs disques adhésifs ou est muni de deux supports de fixation sur un disque adhésif, fixer d'abord le (les) disque(s) adhésif(s) A sur l'article et placer ensuite à l'endroit souhaité en appuyant. Ensuite, retirer prudemment l'article et fixer à nouveau le (les) disque(s) adhésif(s) en appuyant.

4. Suspension de l'article.

**IMPORTANT:** Pour retirer le système TurboFix sans laisser de résidus, détacher prudemment la (les) plaque(s) adhésive(s) de la paroi carrelée au moyen d'un couteau et enlevez les résidus de colle éventuels.

**ATTENTION!** La charge maximale peut être réduite en fonction de l'effet de levier et de la distance entre le point de charge et l'adaptateur. Veuillez conserver les instructions de montage pour toute réclamation éventuelle.

**Charge nominale:** 2 kg

**Désignation du type:** 2-0037-2000

### Ⓒ TurboFIX de ACERO INOXIDABLE

1. Limpiar la superficie de fondo – secarla frotando.
2. Quitar la lámina de protección de la(s) almohadilla(s) adhesiva(s) especiales.
3. Presionar fuertemente la placa adhesiva A en el lugar deseado.

**ADVERTENCIA:** En caso de artículos con varias placas adhesivas o de artículos con dos alojamientos de fijación en una placa adhesiva, primero fijar la(s) palca(s) adhesiva(s) A en el artículo y luego presionar en el lugar deseado. A continuación, retire con cuidado el artículo y vuelva a presionar firmemente la(s) placa(s) adhesiva(s).

4. Colgar el artículo.

**IMPORTANTE:** Para poder volver a retirar el sistema TurboFix sin dejar rastros, separe cuidadosamente con un cuchillo la(s) placa(s) adhesiva(s) de la pared de azulejos y, si fuera necesario, quite los restos de pegamento que hayan quedado.

**¡ATENCIÓN!** La carga máxima puede variar disminuyendo su capacidad, según sea el momento de la palanca y a qué distancia se encuentre el punto de carga del adaptador. ¡Conservar las instrucciones de montaje para las eventuales reclamaciones!

**Carga nominal:** 2 kg

**Denominación del tipo:** 2-0037-2000

### Ⓘ TurboFIX ACCIAIO INOX

1. Pulire la base – asciugare.
2. Rimuovere la pellicola protettiva dal disco adesivo speciale (dai dischi adesivi speciali).
3. Premere con molta forza il disco adesivo A là dove si desidera.

**INDICAZIONE:** In caso di articoli con più dischi adesivi o con due punti di fissaggio su un disco adesivo, fissare dapprima l'articolo al disco adesivo (ai dischi adesivi) A e poi premere là dove si desidera. Infine togliere con attenzione l'articolo e premere di nuovo con molta forza il disco adesivo (i dischi adesivi).

4. Appendere l'articolo.

**IMPORTANTE:** Per togliere il sistema TurboFix senza lasciar tracce, staccare con attenzione il disco adesivo (i dischi adesivi) A dalla parete piastrellata servendosi di un coltello e rimuovere eventuali residui di colla.

**ATTENZIONE!** Il carico massimo può diminuire a seconda della forza di leva e della distanza fra il punto di carico e l'adattatore. Conservare le istruzioni di montaggio per eventuali reclami!

**Carico nominale:** 2 kg

**Denominazione del modello:** 2-0037-2000

### Ⓝ TurboFIX RVS

1. Reinig de ondergrond en wrijf deze vervolgens droog.
2. Verwijder de beschermfolie van de speciale kleefplad(s).
3. Druk bevestigingsplaatje A stevig op de gewenste plek vast.

**AANWIJZING:** bij artikelen met meerdere bevestigingsplaatjes of bij artikelen met twee bevestigingspunten op één bevestigingsplaatje wordt u eerst bevestigingsplaatje(s) A op het artikel en daarna op de gewenste plek. Verwijder vervolgens voorzichtig het artikel en druk bevestigingsplaatje(s) A opnieuw stevig aan.

4. Hang het artikel op.

**BELANGRIJK:** om het TurboFIX-systeem weer zonder achterblijvende resten te verwijderen, haalt u bevestigingsplaatje(s) A voorzichtig met een mes van de tegels, waarna u eventuele lijmresten kunt verwijderen.

**LET OP!** De maximale belasting kan afhankelijk van de hefboomwerking en de afstand tussen het punt van belasting en het montagestuk kleiner zijn. Montagehandleiding voor eventuele klachten

bewaren!

**Nominale belasting:** 2 kg

**Typeaanduiding:** 2-0037-2000

### Ⓒ TurboFIX AÇO INOXIDÁVEL

1. Limpar a superfície de fixação – esfregar até secar.
2. Retirar a película protectora da(s) placa(s) aderente(s) especial(ais).
3. Pressionar a placa aderente A com força no local desejado.

**NOTA:** No caso dos artigos que necessitam de mais de uma placa aderente, ou nos artigos em que dois pontos de fixação partilham a mesma placa aderente, fixar primeiro a(s) placa(s) aderente(s) A no artigo e só depois pressionar as placas no local desejado. De seguida, retirar cuidadosamente o artigo e voltar a pressionar a(s) placa(s) aderente(s) A com força.

4. Pendurar o artigo.

**IMPORTANT!** Para remover o sistema TurboFix sem deixar resíduos, retirar cuidadosamente a(s) placa(s) aderente(s) A da parede de azulejos, utilizando uma faca, e remover os resíduos de cola que possam ter restado.

**ATENÇÃO!** A capacidade de carga máxima pode ser eventualmente inferior consoante a força de elevação e a distância entre o adaptador e o ponto onde a carga é exercida. Guardar as instruções de montagem para a eventualidade de uma reclamação!

**Carga nominal:** 2 kg

**Denominação do tipo:** 2-0037-2000

### Ⓝ TurboFIX til RUSTFRIT STÅL

1. Rengør underlaget og tør godt efter.
2. Træk beskyttelsesfolien af special-klebepladen/ -pladerne.
3. Placer klæbepladen A på det ønskede sted og tryk den godt fast.

**OBS:** Ved produkter med flere klæbeplader eller produkter med to fastgørelsesholdere på én klæbeplade skal klæbepladen/-pladerne (A) først sættes på produktet og derefter trykkes fast på det ønskede sted. Derefter tages produktet forsigtigt af, og klæbepladen/-pladerne trykkes igen godt fast.

4. Hæng produktet op.

**VIGTIGT:** For at fjerne TurboFix-systemet igen uden at efterlade rester løses klæbepladen/-pladerne (A) forsigtigt fra flisevæggen med en kniv, hvorefter evt. klæberester fjernes.

**OBS!** Den maksimale belastning kan afvige nedadtil, afhængig af vægtstangsforholdet samt afstanden mellem belastningspunktet og adapteren. Gem montagevejledningen til brug for evt. senere reklamationer!

**Mærkelast:** 2 kg

**Typebetegnelse:** 2-0037-2000

### Ⓒ TurboFIX ROSTFRITT STÅL

1. Rengör underlaget och torka torrt.
2. Ta bort skyddsfolien på special-klisterkudden (-arna).
3. Tryck mycket kraftigt fast fästplattan A på önskat ställe.

**ANMÄRKNING:** För artiklar med flera fästplattor eller för artiklar med två fästen på en fästplatta ska fästplattan(-orna) A först sättas fast på artikeln och sedan tryckas fast på önskat ställe. Ta sedan försiktigt bort artikeln och tryck på nytt ordentligt fast fästplattan(-orna).

4. Häng upp artikeln.

**VIKTIGT:** För att ta bort TurboFix-systemet utan att rester blir kvar ska fästplattan(-orna) A försiktigt tas bort från kakeväggen med en kniv och eventuella klisterrester sedan avlägsnas.

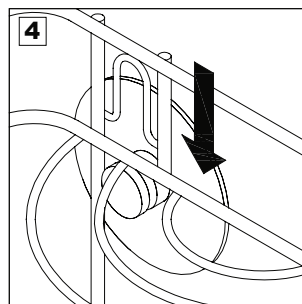
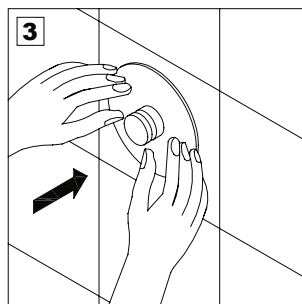
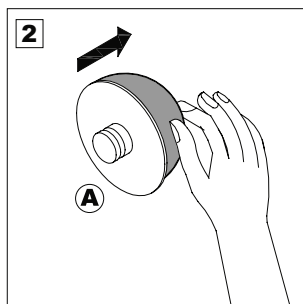
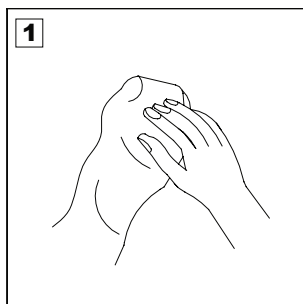
**OBSERVERA!** Den maximala belastningen kan avvika nedåt beroende på hävstångskraft och hur långt

- Ⓓ Gebrauchsanweisung
- Ⓔ Instructions for use
- Ⓕ Mode d'emploi
- Ⓖ Instrucciones para el uso
- Ⓘ Istruzioni per l'uso
- Ⓝ Gebruiksaanwijzing

- Ⓟ Instruções de utilização
- Ⓖ Brugsanvisning
- Ⓢ Bruksanvisning
- Ⓟ Instrukcja obsługi
- Ⓖ Οδηγίες χρήσης
- Ⓒ Návod k použití

- Ⓛ Navodilo za uporabo
- Ⓢ Návod na použitie
- Ⓗ Használati utasítás
- Ⓢ Способ применения
- Ⓝ Kullanma kılavuzu

# Maximex



belastningspunkten ligger från adaptern. Spar monteringsanvisningen för eventuella reklamationer!  
**Nominell belastning:** 2 kg  
**Typbeteckning:** 2-0037-2000

#### Ⓢ TurboFIX STAL SZLACHETNA

1. Oczyszczyć podłoże – szcierać na sucho.
2. Oderwać folię ochronną od taśmy klejącej.
3. Płytkę klejącą A docisnąć dokładnie w przewidzianym miejscu.szerokość (patrz rysunek).

**WSKAZÓWKI:** W przypadku artykułów z kilkoma płytkami klejącymi lub artykułów z dwoma wspornikami mocującymi na jednej płytce klejącej należy najpierw umocować płytkę klejącą (płytki klejące) A przy artykule i następnie docisnąć w wymaganym miejscu. Następnie zdjąć ostrożnie artykuł i ponownie mocno docisnąć płytkę klejącą (płytki klejące).

4. Zawiesić artykuł.

**ISTOTNE:** Aby usunąć system TurboFix bez pozostawienia śladów należy za pomocą noża ostrożnie oddzielić płytkę klejącą (płytki klejące) A od ściany pokrytej flizami i usunąć ewentualnie pozostałe resztki kleju.

**UWAGA!** Maksymalne obciążenie może być mniejsze w zależności od siły udźwigu i oddalenia punktu obciążenia od adaptera. Zachować instrukcję montażu w celu ewentualnych reklamacji!  
**Obciążenie nominalne:** 2 kg  
**Określenie typu:** 2-0037-2000

#### Ⓢ TurboFIX ΓΙΑ ΑΝΟΞΕΙΔΩΤΟ ΧΑΛΥΒΑ

1. Καθαρίστε την επιφάνεια – στεγνώστε την.
2. Αφαιρέστε την προστατευτική μεμβράνη από το/τα ειδικό/ά κολλητικό/ά παντ.
3. Πιέστε πολύ καλά την κολλητική πλάκα A στο σημείο που θέλετε.

**ΥΠΟΔΕΙΞΗ:** Σε προϊόντα με περισσότερες κολλητικές πλάκες ή σε προϊόντα με δύο υποδοχές στερέωσης σε μία πλάκα, στερεώστε πρώτα την/τις πλάκα/ες A στο προϊόν και έπειτα πιέστε την στο επιθυμούμενο σημείο. Κατόπιν αφαιρέστε προσεκτικά το προϊόν και πιέστε πάλι καλά την/τις πλάκα/ες.

4. Κρεμάστε το προϊόν.

**ΣΗΜΑΝΤΙΚΟ:** Για να αφαιρέσετε πάλι το σύστημα TurboFix χωρίς κατάλοιπα, χωρίστε την/τις κολλητική/ές πλάκα/ες A με ένα μαχαίρι προσεκτικά από τον τοίχο με τα πλακάκια και αφαιρέστε ενδεχόμενα κατάλοιπα κόλλας.

**ΠΡΟΣΟΧΗ!** Η μέγ. επιβάρυνση μπορεί να μειωθεί ανάλογα με τη δύναμη μοχλού και με την απόσταση του σημείου επιβάρυνσης από τον προσαρμογέα. Φυλάξτε τις οδηγίες συναρμολόγησης και τοποθέτησης για μελλοντική χρήση!

**Ονομαστική ικανότητα φορτίου:** 2 kg  
**Χαρακτηρισμός τύπου:** 2-0037-2000

#### Ⓢ TurboFIX z ušlechtilé oceli

1. Očistíte podklad a otřete jej do sucha.
2. Ze speciální lepicí podložky (podložek) sundejte ochrannou fólii.
3. Lepicí destičku A pevně přitlačte na požadované místo.

**UPOZORNĚNÍ:** U výrobků s více lepicí-mi destičkami nebo u výrobků se dvěma upevňovacími úchyty na jedné lepicí destičce nejprve k výrobku připevněte lepicí destičku (destičky) A a poté je přitlačte na požadované místo. Následně výrobek opatrně sundejte a lepicí destičku (destičky) znovu pevně přitlačte.

4. Zavěste výrobek.

**DŮLEŽITÉ:** Chcete-li systém TurboFix opětovně beze zbytku odstranit, oddělte lepicí destičku (destičky) A nožem opatrně od obkladaček na stěně a odstraňte případné zbytky lepidla.

**POZOR!** Maximální zatížení může být nižší, a to v závislosti na síle páky a vzdálenosti bodu zatížení od adaptéru. Návod k montáži si uschovejte pro případné reklamace!

**Jmenovité zatížení:** 2 kg  
**Typové označení:** 2-0037-2000

#### Ⓢ TurboFIX LEGIRANO JEKLO

1. Podlago očistite – podgrnute do suhega.
2. Snemite zaščitno folijo s posebne(-ih) lepilne (-ih) blazine(-ic).
3. Lepilno ploščo A močno pritisnite na želenem mestu.

**OPOZORILO:** Pri izdelkih z več lepilnimi ploščami ali pri izdelkih z dvema pritrdilnima elementu(-ma) na eni lepilni plošči najprej pritrdite lepilno (-e) ploščo (-e) na izdelek in potem pritisnite na želenem mestu. Nato izdelek previdno snemite in lepilno(-e) ploščo(-e) ponovno močno pritisnite.

4. Izdelek obesite.

**POMEMBNO:** Da bi sistem TurboFix ponovno odstranili brez ostankov, previdno ločite z nožem lepilno(-e) ploščo(-e) od ploščic na steni in po potrebi odstranite preostale ostanke lepila.

**POZOR!** Maksimalna obremenitev je lahko nižja glede na moč vzvoda in glede na to, kako daleč je točka obremenitve oddaljena od adapterja. Navodilo za montažo shranite zaradi morebitne reklamacije!  
**Nazivna obremenitev:** 2 kg  
**Oznaka tipa:** 2-0037-2000

#### Ⓢ TurboFIX – lepiaci systém na ušľachtilú ocel'

1. Podklad vyčistíte – utrite dosucha.
2. Zo špeciálnej lepiacej podložky/podložiek stiahnite ochrannú fóliu.
3. Lepiacu podložku A veľmi pevne pritlačte na želanom mieste.

**UPOZORNENIE:** V prípade výrobkov s viacerými lepicími podložkami alebo výrobkov s dvoma upevňovacími úchytkami na jednej lepiacej podložke najskôr upevnite lepiacu(e) podložku(y) A na výrobku a potom pritlačte na želanom mieste. Následne výrobek opatrne odoberte a lepiacu(e) podložku(y) znova pevne pritlačte.

4. Zaveste výrobok.

**DŮLEŽITÉ:** Pre opětovné odstránenie systému TurboFix bezo zvyškov opatrne odstráňte lepiacu(e) podložku(y) nožom z obkladačky a odstráňte prípadné lepiace zvyšky.

**POZOR!** Max. zataženie sa môže odlišovať aj v závislosti od sily páky a vzdialenosti bodu zataženia od adaptéra smerom nadol. Návod na montáž uschovajte pre prípad neskorších reklamácií!  
**Menovité zataženie:** 2 kg  
**Typové označenie:** 2-0037-2000

#### Ⓢ Turbo-Fix rozsdamentes acél

1. Tisztítsa meg az alapot – törölje szárazra.
2. Húzza le a védőfóliát a speciális ragasztókorongról/-korongokról.
3. A ragasztó lapot/lapokat (A) a kívánt helyen nagyon erősen nyomja rá.

**ÚTMUTATÁS:** Több ragasztólapal rendelkező termékeknél vagy olyan termékeknél, ahol egy ragasztólapon két rögzítőfelület van, először az A ragasztólapo(ka)t rögzítse a termékben, majd a kívánt helyen nyomja rá. Ezután óvatosan vegye le a terméket és újra erősen nyomja rá a ragasztólapo(ka)t.

4. Akassa fel a terméket.

**FONTOS:** A TurboFIX rendszer újbóli, maradéktalan eltávolításához az A ragasztólapo(ka)t késsel óvatosan válassza le a csempézett falról, és távolítsa el az esetleg rajta maradt ragasztómaradványokat.  
**FIGYELEM!** A max. terhelés ennél kisebb lehet az

emelőkarerőtől és attól függően, milyen távolságban van a terhelési pont az adaptertől. Az esetleges reklamálás céljából őrizze meg a szerelési útmutatót!  
**Névfleges súly:** 2 kg  
**Típus megnevezése:** 2-0037-2000

#### Ⓢ TurboFIX для ВЫСОКОКАЧЕСТВЕННОЙ СТАЛИ

1. Очистите основание и вытрите насухо.
2. Снимите защитную пленку со специальной клейкой поверхности (поверхностей).
3. Очень плотно прижмите клейкую поверхность А к нужному месту.

**УКАЗАНИЕ:** В случае изделий с несколькими клейкими пластинами или изделий с двумя захватами для крепления на одной клейкой пластине сначала закрепите на изделии клейкую(-ие) пластину(-ны) А, а затем прижмите в нужном месте. Затем осторожно снимите изделие и снова накрепко прижмите клейкую(-ие) пластину(-ны).

4. Навесьте изделие.

**ВАЖНО:** Чтобы снять всю систему TurboFix без остатка, осторожно отделите клейкую(-ие) пластину(-ны) А с помощью ножа от плитки на стене и удалите возможно оставшиеся следы клея.

**ВНИМАНИЕ!** В зависимости от силы рычага и от того, насколько далеко находится точка нагрузки от адаптера, макс. нагрузка может быть ниже указанной. Руководство по монтажу сохранить на случай возможных рекламаций!

**Номинальная нагрузка:** 2 кг  
**Обозначение типа:** 2-0037-2000

#### Ⓢ Turbo-Fix paslanmaz çelik

1. Zemin temizleyin – ovarak kurutun.
2. Spesiyal yapışkan ped (ler) üzerindeki koruma folyosunu çekip alın.
3. Yapışkan plakayı (ları) A istediğiniz yere çok sıkı bir şekilde bastırarak takın.

**UYARI:** Birden fazla yapışkan levha arz eden ürünlerde veya bir yapışkan levha üzerinde iki tespit düzeneğine sahip ürünlerde önce yapışkan levhayı (levhaları) A ürüne monte edin ve istediğiniz bir noktaya bastırarak sabitleyin. Ardından ürünü dikkatlice çekip alın ve levhayı (levhaları) yeniden sıkıca bastırın.

4. Ürünü yerine asın.

**ÖNEMLİ:** TurboFix sistemini tekrar geriye iz bırakmadan sökmek için levhayı (levhaları) A bir bıçak yardımıyla dikkatlice fayandan ayırın ve geri kalabilecek olası yapışkan artıklarını silerek temizleyin.

**DİKKAT!** Maks. yüklemeye ağırlığı kolun gücüne ve yüklemeye noktasının adaptörden uzaklığına bağlı olarak aşağı doğru sapabilir. Olası reklamasyon amaçları için montaj rehberini saklayınız!

**Nominal yük:** 2kg  
**Tip tanımlaması:** 2-0037-2000

Maximex GmbH & Co. KG  
 Bentheimer Str. 239 · D-48529 Nordhorn  
 info@maximex.eu · www.maximex.eu