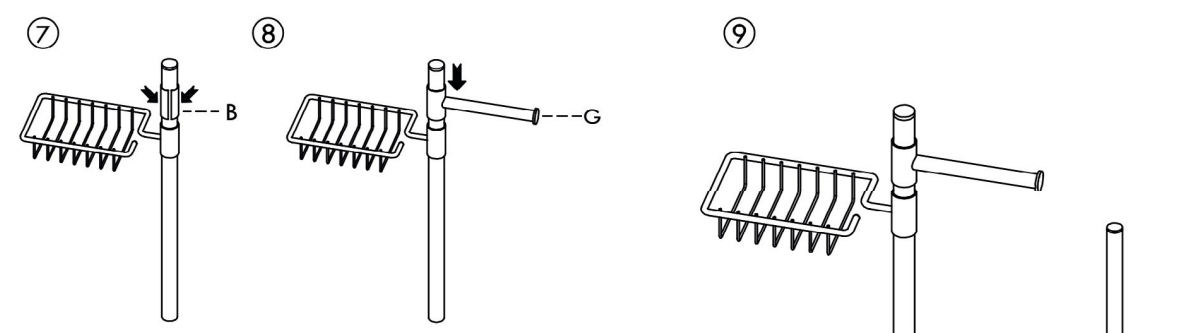
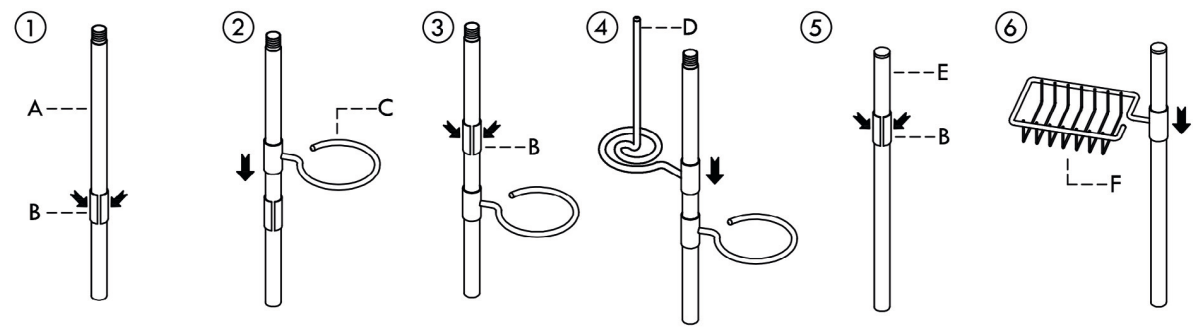


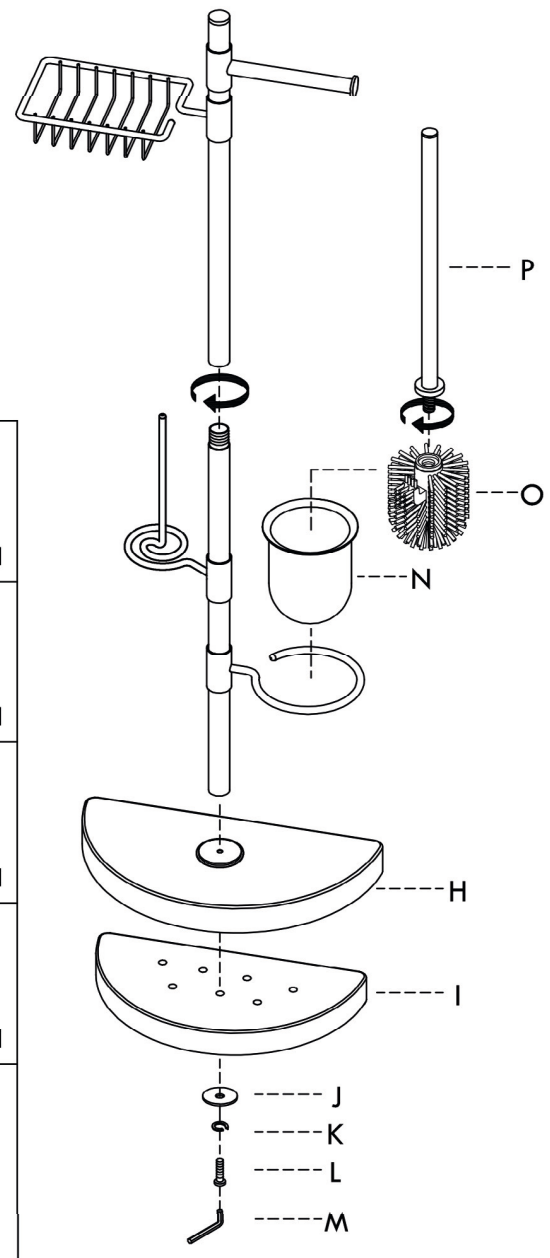
① Montageanleitung
 ② Assembly Instructions
 ③ Instrucciones de montaje
 ④ Instructions de montage
 ⑤ Istruzioni per il montaggio
 ⑥ Montage-instructie

⑦ Instruções de montagem
 ⑧ Montagevejledning
 ⑨ Monteringsanvisning
 ⑩ Instrukcja montażu
 ⑪ Οδηγία μοντάζ
 ⑫ Návod k montáži

⑬ Navodilo za montažo
 ⑭ Návod na montáž
 ⑮ Szerelési útmutató
 ⑯ Szerelési útmutató
 ⑰ Инструкцид по монтаж
 ⑱ Montaj kılavuzu



A x 1	G x 1	M x 1
B x 4	H x 1	N x 1
C x 1	I x 1	O x 1
D x 1	J x 1	P x 1
E x 1	K x 1	
F x 1	L x 1	



© MAXIMEX 23.04.2015_3611_196022500_WC-Raumspär-Center_230415