

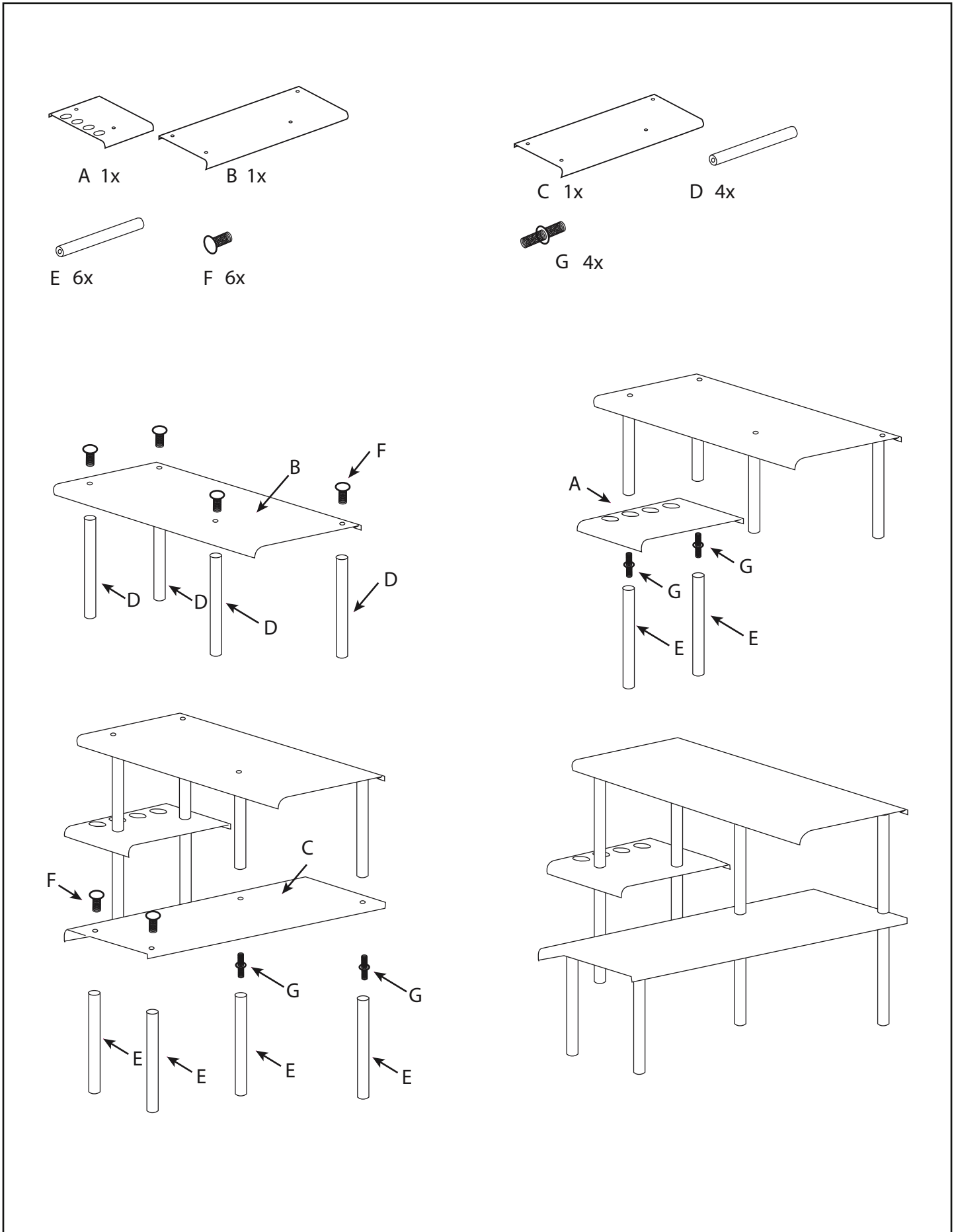


- Ⓞ Gebrauchsanweisung
- Ⓢ Instructions for use
- ⓕ Mode d'emploi
- ⓔ Instrucciones para el uso
- Ⓛ Istruzioni per l'uso
- Ⓝ Gebruiksaanwijzing

- Ⓟ Instruções de utilização
- ⓓ Brugsanvisning
- Ⓢ Bruksanvisning
- Ⓟ Instrukcja obsługi
- Ⓜ Οδηγίες χρήσης
- Ⓝ Návod k použití

- Ⓛⓞ Navodilo za uporabo
- ⓈⓀ Návod na použitie
- Ⓜ Használati utasítás
- ⓂⓈ Способ применения
- ⓂⓀ Kullanma kılavuzu

Maximex



- DE Gebrauchsanweisung
- GB Instructions for use
- FR Mode d'emploi
- ES Instrucciones para el uso
- IT Istruzioni per l'uso
- NL Gebruiksaanwijzing

- P Instruções de utilização
- DK Brugsanvisning
- S Bruksanvisning
- PL Instrukcja obsługi
- GR Οδηγίες χρήσης
- CZ Návod k použití

- SI Navodilo za uporabo
- SK Návod na použitie
- H Használati utasítás
- RUS Способ применения
- TR Kullanma kılavuzu

Maximex

DE Reinigung:

Zum Reinigen keine sandigen Scheuermittel und kratzenden Schwämme verwenden.

GB Cleaning:

Do not use any sandy abrasive agents or scrub sponges for cleaning.

FR Nettoyage:

Lors du nettoyage, ne pas utiliser les agents abrasifs sableux ou les éponges égratignantes.

ES Limpieza:

Para limpiar no utilizar ningún producto de limpieza.

IT Pulizia:

Per la pulizia non usare abrasivi in polvere o spugne ruvide.

NL Schoonmaken:

Gebruik voor het schoonmaken geen schuurmiddelen die zandkorreltjes bevatten en geen krassende sponzen.

P Limpeza:

Não utilize produtos abrasivos arenosos nem esponjas que risquem para a limpeza.

DK Renholdelse:

Brug ikke kornholdige skuremidler og kradsende svampe.

S Rengöring:

Använd inga skurmedel med slipeffekt eller repande svampar.

PL Czyszczenie:

Do czyszczenia nie używać środków czyszczących z zawartością piasku ani gąbek z powierzchnią mogącą powodować zadrapania.

GR Καθαρισμός:

Για τον καθαρισμό να μην ρησιμποιείτε απρρυπαντικά που τρίβουν ούτε συγγάρια που τρίβουν.

CZ Čištění:

K čištění nepoužívejte abrazivní prostředky obsahující písek, ani drsné houbičky.

SI Čiščenje:

Za čiščenje ne uporabljajte peščenih sredstev za čiščenje in gobic, ki praskajo.

SK Čistenie:

Na čistenie nepoužívajte práškové abrazívne prostriedky a drsné špongie.

H Tisztítás:

Tisztításhoz ne használjon szemcsés súrolószereket és karcoló szivacsokat.

RUS Чистка:

для очистки запрещается использовать абразивные средства с содержанием песка, а также царапающие губки.

TR Temizlik:

Temizlemek için kumlu aşındırıcı maddeler ve çizici süngerler kullanmayın.